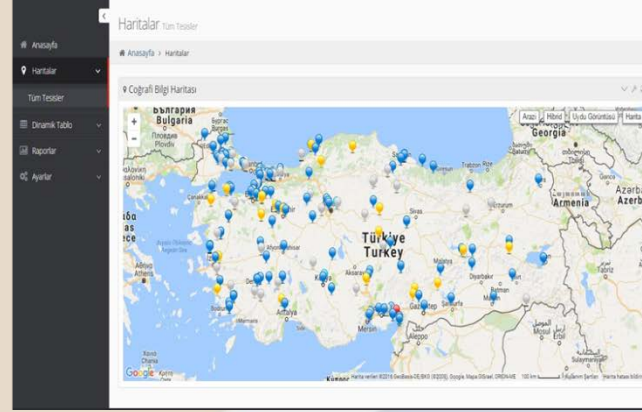
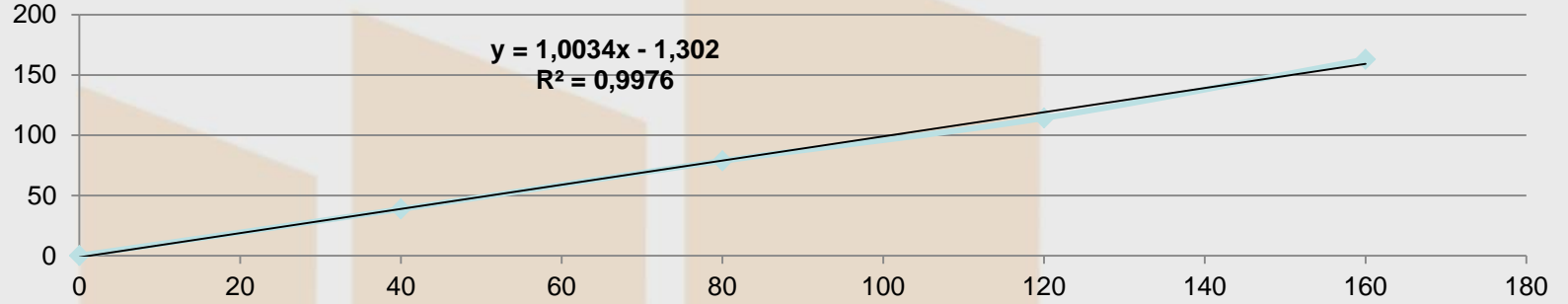


Sürekli Emisyon Ölçüm Sistemleri (SEÖS)



Mustafa ALTUNDAĞ

ÇED İzin ve Denetim Genel Müdürlüğü
Laboratuvar, Ölçüm ve İzleme Dairesi Başkanlığı

Sürekli Emisyon Ölçüm Sistemleri (SEÖS)

Tebliğı

Bu tebliğ ile uygulamalarda yer alan belirsizliklerin giderilmesi ve bütünlüğün sağlanması amaçlanmıştır. Tebliğ, Başbakanlık tarafından 13 Ekim 2011 ve 28082 sayılı Resmi Gazetede yayımlanmıştır. Tebliğin 41.Maddesinde belirtildiğı gibi bir sene sonra yürürlüğe girmiş bulunmaktadır.

Amaç

Bu Tebliğin maksadı; sürekli emisyon ölçüm sistemlerinin kurulması, işletilmesi ve kalite güvence sisteminin oluşturulması ile ilgili uyulması gereken usul ve esasları düzenlemektir.

Kapsam

Bu Tebliğ, 9/8/1983 tarihli ve 2872 sayılı Çevre Kanununa dayanılarak çıkarılan yönetmelikler ve Mahalli Çevre Kurulu kararlarına göre sürekli emisyon ölçüm cihazı kurulması zorunlu olan tesislerde tabi olunacak hukuki ve teknik sorumlulukları kapsar.

Sürekli Emisyon Ölçüm Sistemleri (SEÖS)

Tebliği

Dayanak

Bu Tebliğ, 29/4/2009 tarihli ve 27214 sayılı Resmi Gazetede yayımlanarak yürürlüğe giren Çevre Kanununca Alınması Gereken İzin ve Lisanslar Hakkında Yönetmelik, 3/7/2009 tarihli ve 27277 sayılı Resmi Gazetede yayımlanarak yürürlüğe giren Sanayi Kaynaklı Hava Kirliliğinin Kontrolü Yönetmeliği, 6/10/2010 tarihli ve 27721 sayılı Atıkların Yakılmasına İlişkin Yönetmelik ve 8/6/2010 tarihli ve 27605 sayılı Resmi Gazetede yayımlanarak yürürlüğe giren Büyük Yakma Tesisleri Yönetmeliğine dayanılarak hazırlanmıştır.

Not : Büyük Yakma Tesisleri Yönetmeliği yürürlükten kaldırılarak SKHKKY' içine dahil edilmiştir.

İlkeler

Bu Tebliğ uygulanırken;

- Tedarikçi firma ile yetkili laboratuvar farklı özel veya tüzel kişilikler olmak zorundadır,
- KGS2 ve YGT ölçümleri SEÖS bulunan işletmelerin kendi bünyelerinde kurulu laboratuvarlarında yapılamaz,
- SEÖS'ün kurulumunu yapan tedarikçi firma ile çalışanları ve/veya hissedarlarının ortak olduğu yetkili laboratuvar, aynı tesiste KGS2 ve YGT ölçümlerini yapamaz.

Sürekli Emisyon Ölçüm Sistemleri (SEÖS)

Tebliğı

Bakanlığın görev ve yetkileri

Bakanlık gerekli gördüğü takdirde;

- KGS2, KGS3 ve YGT raporlarının değerlendirilmesi sonucunda, emisyon teyit ölçümü isteyebilir.
- Bu Tebliğın Ek 1'inde yer alan SRM'lerde deęişiklik yapabilir, bu deęişiklikleri bir genelge ile bildirir.
- SEÖS ile ilgili her türlü denetimi yapmaya ve idari yaptırım uygulamaya yetkilidir.
- Bazı işletmelerin fizibilite raporunu inceler, yerinde denetler ve uygunluęunu onaylar.

Sürekli Emisyon Ölçüm Sistemleri (SEÖS) Tebliğı

Valiliğın görev ve yetkileri (Çevre ve Şehircilik İl Müdürlüklerinin)

- SEÖS ile ilgili her türlü denetimi yapmaya ve idari yaptırım uygulamaya yetkilidir.
- İşletmenin fizibilite raporunu inceler, gerekli görmesi halinde yerinde denetler.
- Fizibilite raporunu en geç iki ay içerisinde değerlendirerek işletmeye olumlu veya olumsuz cevap verir.
- Onaylanmış fizibilite raporu ve KGS2 raporlarını inceler ve Bakanlığa sunar.
- YGT raporlarını inceler ve Bakanlığa sunar.
- Gerekli görmesi durumunda emisyon teyit ölçümü ister.

Sürekli Emisyon Ölçüm Sistemleri (SEÖS)

Tebliğı

İşletmenin yükümlülükleri

- Uygun olarak SEÖS'ü seçer,
- SEÖS'ün fizibilite çalışması, kurulumu ve işletilmesiyle ilgili her türlü bilgi ve belgeyi kayıt altına alır.
- SEÖS'ün kurulacağı tesis için, bu Tebliğin Ek 2'sinde belirtilen formata uygun olarak fizibilite raporunu hazırlar veya hazırlatır.
- Numune alma noktalarını açar, platformu kurar, iş sağlığı ve güvenliği şartlarının sağlanmasına ilişkin her türlü tedbiri alır.
- SEÖS ve ilgili diğer ekipmanların kurulumunu yapar veya yaptırır.
- KGS2 ve YGT'yi Bakanlıkça yetkilendirilmiş laboratuvarlara yaptırır.
- Kurulan cihazlarda, ölçüm aralığını, ilgili prosese uygun seçer.

Sürekli Emisyon Ölçüm Sistemleri (SEÖS)

Tebliğı

- **İşletmenin yükümlülükleri**
- Bu Tebliğın yükümlülüklerinin yerine getirilmesi için işletmede, SEÖS'ten sorumlu olmak üzere, üniversitelerin en az 4 yıllık eğitim veren mühendislik fakülteleri ile fen fakültelerinin fizik ve kimya bölümlerinden mezun, personel bulundurulur.
- Ayda en az bir defa olmak üzere KGS3 ölçümlerini yapar veya yaptırır ve kayıtlarını tutar.
- Fizibilite raporunun Valilik tarafından onaylanmaması durumunda, en fazla bir ay içerisinde eksiklikleri tamamlar ve Valiliğe yeniden başvurur.
- Fizibilite raporu Valilik tarafından onaylandıktan sonra sistemi kurar ve KGS2 ölçümünü yaptırır, sonuç ve raporlarını en geç dört ay içerisinde Valiliğe sunar.
- YGT raporlarını en geç iki ay içerisinde Valiliğe sunar.
- Dışarıdan hizmet alımı yoluyla sağladığı tüm iş ve işlemlerden Bakanlığa karşı sorumludur.

Sürekli Emisyon Ölçüm Sistemleri (SEÖS) Tebliğı

Yetkili laboratuvarın yükümlülükleri

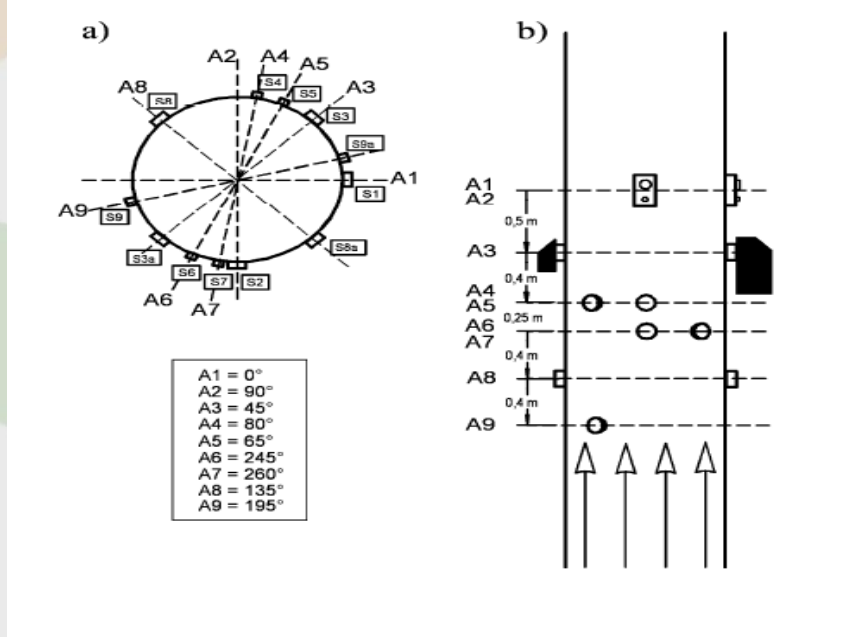
- Yetkili Laboratuvar, işlevsellik testi, KGS2 ve YGT ölçümlerini yapar ve raporları hazırlar.



Sürekli Emisyon Ölçüm Sistemleri (SEÖS)

Fizibilite Raporu

- İşletmeye ait bazı temel bilgiler
- SEÖS bulunan söz konusu üniteye ait bacanın/bacaların boy, çap ve iç çap büyüklükleri, baca GPS koordinatları, baca zemininin rakımı ile ilgili bilgilerin bulunması zorunludur.



Sürekli Emisyon Ölçüm Sistemleri (SEÖS)

Fizibilite Raporu

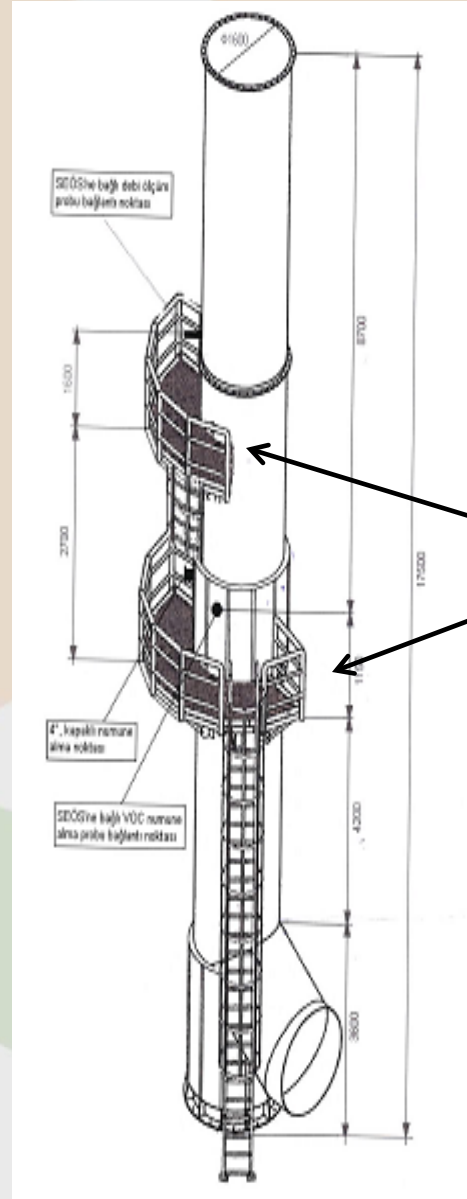
- Baca üzerinde numune alma düzlemi ve numune alma noktalarının açık ve net olarak çizilmiş şekli ve resmi



Sürekli Emisyon Ölçüm Sistemleri (SEÖS)

Fizibilite Raporu

- Çalışma platformunun baca üzerindeki konumunun net ölçütleri ile birlikte verilmiş şekli ve net fotoğrafı



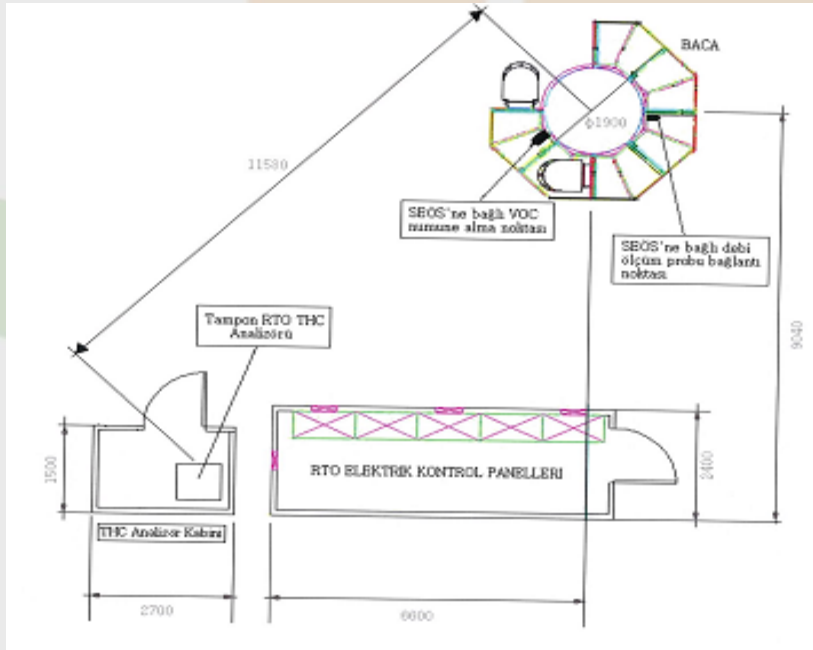
Çalışma Platformu



Sürekli Emisyon Ölçüm Sistemleri (SEÖS)

Fizibilite Raporu

- Analizör kabininin yeri ve numune alma noktasına olan uzaklığı gösterir şekli ve analizör kabinin fotoğrafı



Sürekli Emisyon Ölçüm Sistemleri (SEÖS)

Tebliğı

Çalışma platformu

- SRM'ler kullanılarak yapılacak paralel ölçümler ile cihaz bakımının rahatlıkla gerçekleştirilmesine imkan verecek şekilde, SEÖS'e kolay ulaşılabilir nitelikte olması.
- En az 5 m² olmak şartıyla genişliği, en az baca et kalınlığı dâhil baca yarıçapından 0,5 metre fazla olması,
- Her bir cihazın yerleştirileceğı alanının taşıma yükü en az 400 kg olacak şekilde tasarlanması,
- Bacaya çıkılan merdivenleri için gerekli tüm emniyet tedbirlerinin alınması,
- Bacaya çıkan merdivenlerinin yeterli genişliğe sahip olması ve korkuluklarının bulunması; korkulukların en az 0,5 m yükseklikte ve en az 0,25 m genişlikte düşey taban tahtalarına sahip olması, korkulukların giriş deliklerine göre kullanılan cihazlardan uzak olacak şekilde yerleştirilmesi, numune alma donanımının takılıp-çıkarılmasını zorlaştıran engellerin bulundurulmaması,

Sürekli Emisyon Ölçüm Sistemleri (SEÖS)

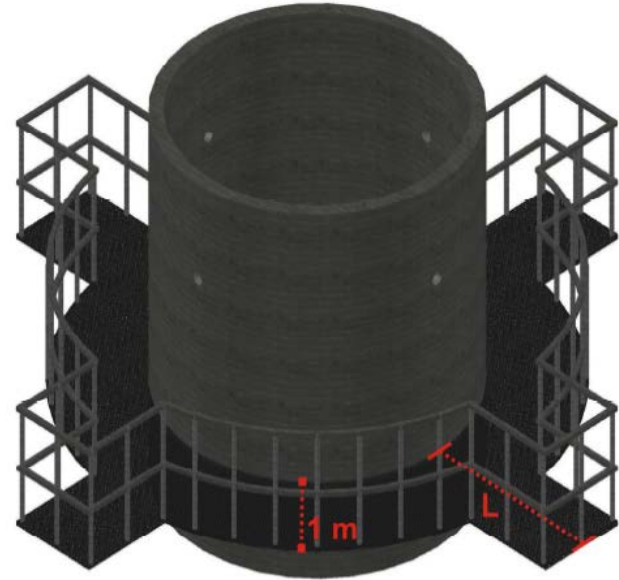
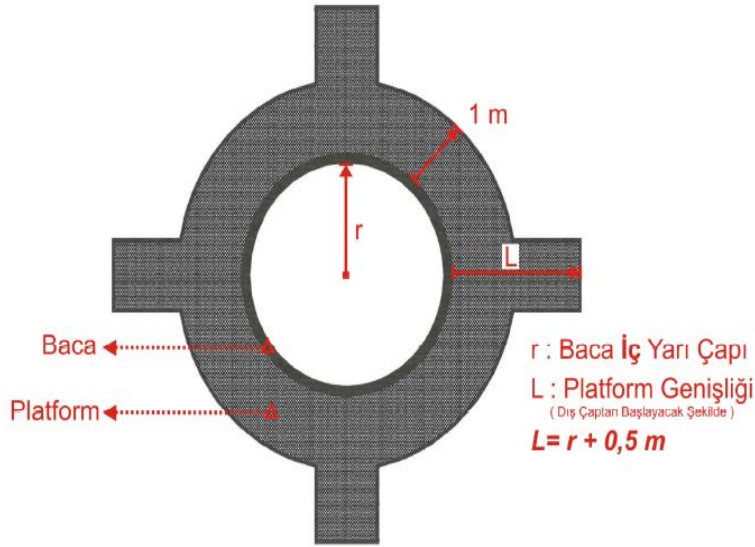
Tebliğı

Çalışma platformu

- Merdivenin başında merdiveni kesen sökülebilir zincir veya kendiliğinden kapanan kapıları bulunan korkulukların bulunması,
- Açık havaya maruz kalacak elektrik prizlerinin, fişlerinin ve donanımının su geçirmez özellikte olması,
- Ölçme yerinin yapay olarak aydınlatılması ve havalandırılması,
- Elektrik, su, basınç ayarı yapılabilecek düzeneğe donatılmış nemi alınmış ve filtre edilmiş sıkıştırılmış hava gibi ihtiyaçlarla ilgili tedbirlerin alınması,
- Gereken durumlarda donanımın kaldırılması ve indirilmesi için yük asansörlerinin bulunması,
- Açık havaya maruz kalması durumunda, personel ve donanım için uygun koruma tedbirlerinin alınması zorunludur.

Sürekli Emisyon Ölçüm Sistemleri (SEÖS) Tebliği

Çalışma platformu

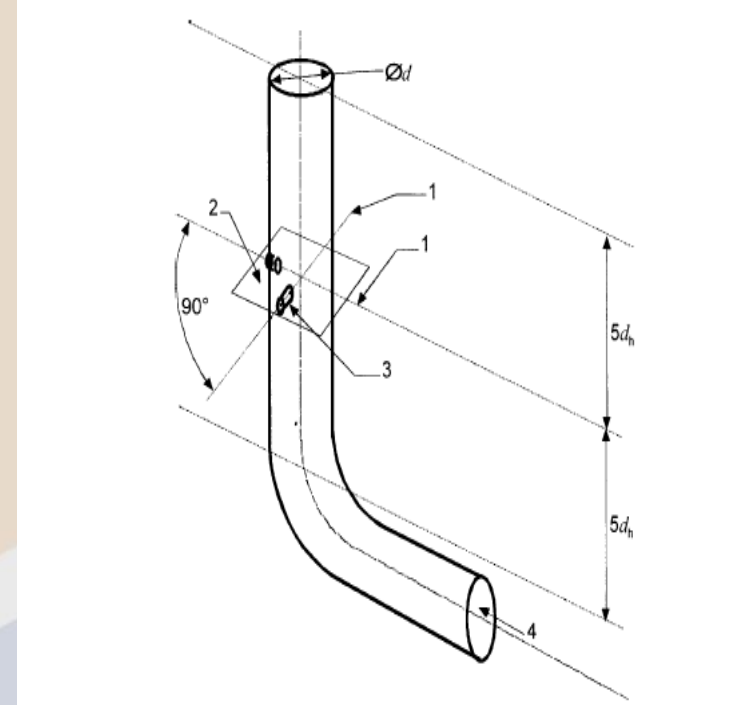


Sürekli Emisyon Ölçüm Sistemleri (SEÖS)

Tebliği

Ölçüm düzlemi ve numune alma noktası seçimi

- SEÖS; ölçülen gaz bileşimini temsil edecek bir konuma mümkün olduğu kadar elverişli bir şekilde yerleştirilmelidir.
- SEÖS'ün numune alma noktası, akış yönünde bir değişikliğe sebep olabilecek fan, dirsek, kısmen kapalı kapaklar ile kavislerin öncesi ve sonrasında mümkün olduğu kadar uzağa yerleştirilir.
- Numune alma noktası, baca tepesinden beş hidrolik çap aşağıda ve homojen akışın başladığı yerin beş hidrolik çap yukarısında yeterince yüksek ve homojen gaz hızı olan bir yerde seçilir. Ancak baca çaplarının Şekil 1'de tarif edilen numune alma hattı ve düzleminin seçimine imkân tanımayacak derecede geniş olması durumunda, numune alma hattı ve düzlemi EPA Metot 1'e uygun olarak seçilir.



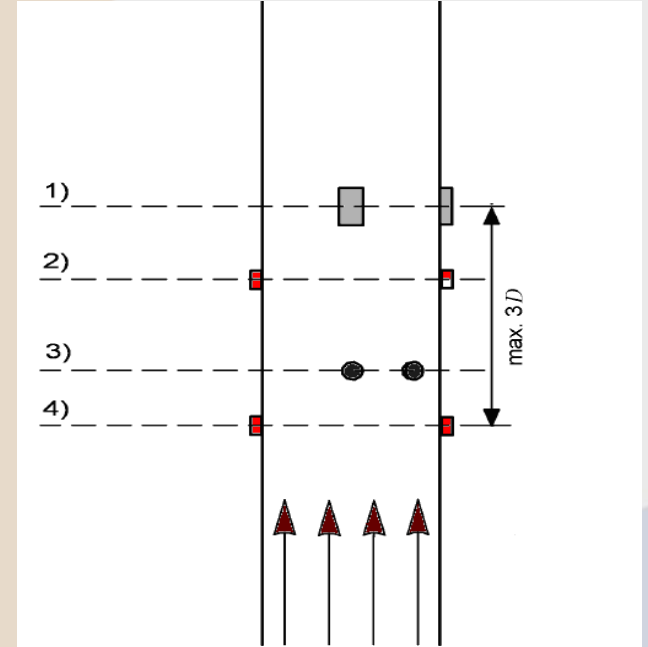
Şekil-1

Sürekli Emisyon Ölçüm Sistemleri (SEÖS)

Tebliği

Ölçüm düzlemi ve numune alma noktası seçimi

- Numune alma düzlemi baca kanalının düz uzun kenarına dik olarak yerleştirilir.
- Numune alma düzlemine güvenli bir çalışma plâtförmünden kolayca ulaşılır olması zorunludur.
- Şekil 2’de gösterildiği üzere, SRM’ler ile yapılacak paralel ölçümler için numune alma noktaları mümkün olduğu kadar yakına konulur; ancak numune alma noktası, SEÖS’ün yeri ile hız ölçümünün yapıldığı yer arasında yukarı veya aşağı yönde üç hidrolik çaptan daha fazla uzağa konulamaz.



- | | |
|----|---------------------------------|
| 1) | Referans Metod |
| 2) | Ekstraktif olmayan ölçüm cihazı |
| 3) | Ekstraktif ölçüm cihazı |
| 4) | Hacimsel debi ölçümü |

D: Hidrolik çap

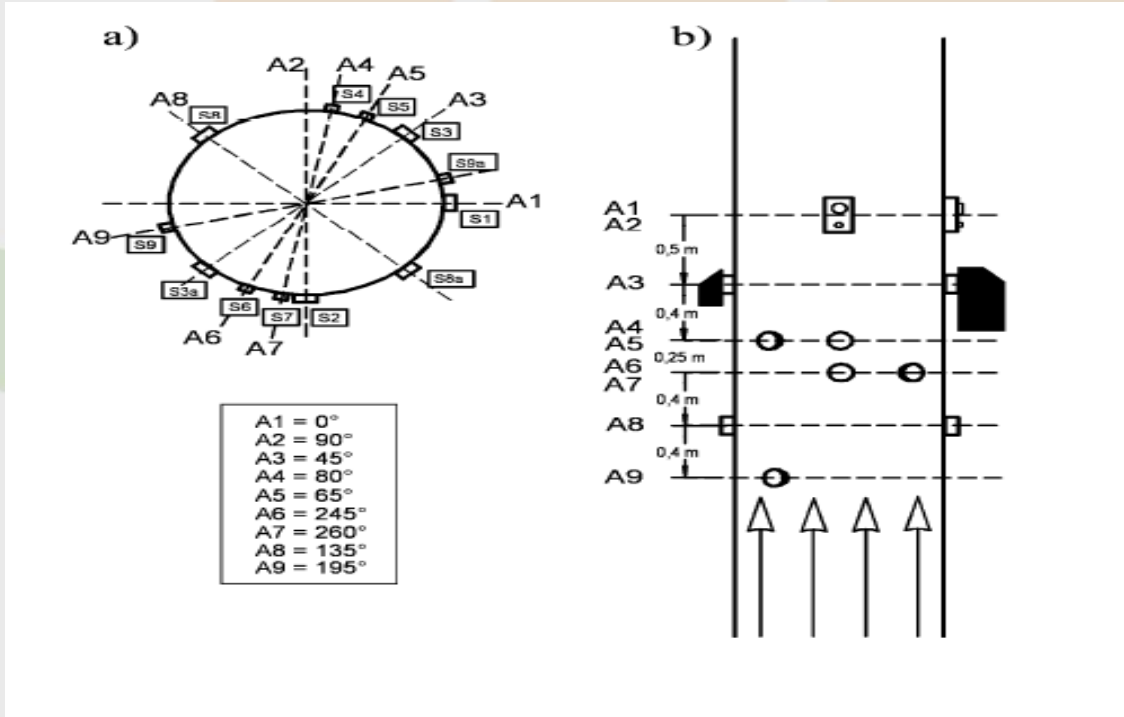
Şekil-2

Sürekli Emisyon Ölçüm Sistemleri (SEÖS)

Tebliğ

Ölçüm düzlemi ve numune alma noktası seçimi

- Karşılaştırmalı ve sürekli ölçümlerin birbirleri üzerinde yaratabileceği her türlü etkinin önüne geçilir.
- SEÖS ve SRM'ler ile yapılacak ölçümlerde numune alma noktaları Şekil 3'te verilen örnekteki gibi olur.



- A - Ölçüm hattı, ölçüm planı
S - Ölçüm Noktası
S1 - Referans Metod
S2 - Referans Metod
S3 - Toz SEÖS (opticalmetod)
S3a - Toz SEÖS (reflektör)
S4 - SO₂, NO, O₂ SEÖS
S5 - Referans Metod
S6 - HCl, HF, Toplam Karbon, su buharı SEÖS
S7 - Referans Metod
S8 - Hacimsel debi SEÖS (Transmitter)
S8a - Hacimsel debi SEÖS (Receiver)
S9 - Sıcaklık
S9a - Basınç

Şekil-3

Sürekli Emisyon Ölçüm Sistemleri (SEÖS)

Tebliğı

Numune alma sistemi

- Yatay bir boru içinde yüksek hızlarda bile toz çökeltileri oluşabileceğinden ve toz dağılımları düzensiz olabileceğinden tozun sürekli ölçülmesi için yatay borular yerine dikey olanlar seçilir.
- Ekstraktif numune alma cihazlarında tepki sürelerinin kısa olmasını sağlamak amacıyla numune alma yolu mümkün olduğunca kısa tutulur.
- Korozyon, sinerjik etkiler, bileşenlerin reaksiyonları, bozunmaları ve adsorpsiyonları numunenin yapısını etkileyebileceğinden, malzeme ve ölçülen bileşen arasındaki etkileşimlerin önüne geçmek amacıyla emisyon ölçüm cihazının tüm gaz iletim hatları ve diğer bileşenleri uygun malzemedен yapılır.
- Numune alma boru çapı ve boyutu, cihazlara yeterli beslemeye imkân verecek akış hızını sağlamak zorundadır.
- Ekstraktif numune alma işleminde gazlar cihaza taşınmadan önce, aerosoller, parçacıklı madde ve diğer bozucu maddeler uzaklaştırılmak zorundadır.

Sürekli Emisyon Ölçüm Sistemleri (SEÖS)

Tebliğı

Numune alma sistemi

- Ekstraktif numune alma işleminde, gazlar, probalar, filtreler ve numune gazını numune gazı soğutucusuna bağlayan hat, ölçülen bileşenin yoğunlaşma noktası sıcaklığının üzerinde olacak şekilde ısıtılır. Isıtmalı hattın, ısıtıcı kontrol ünitesinin verileri sürekli kaydedilir. Hattın ısıtmasında arıza olması durumunda, sistem, numune almayı durduracak şekilde tasarlanır.
- Pompalar, sistemdeki borudan sürekli numune almak için kullanılacak yapıda olmak zorundadır.
- Pompa, korozyona dirençli bir metalden yapılmış olmak zorundadır.
- Pompa kapasitesi, analizörlere gerekli akışları, $\pm\%10$ sınırları içinde sağlayacak büyüklükte olmak zorundadır.
- Sürekli hız ölçümleri için kullanılan pitot tüpünün sıfır ayarı yapılır ve pitot tüpü, gaz akış yönüne göre 15° lik bir açığı aşmayacak şekilde hizalanarak kurulur.

Sürekli Emisyon Ölçüm Sistemleri (SEÖS)

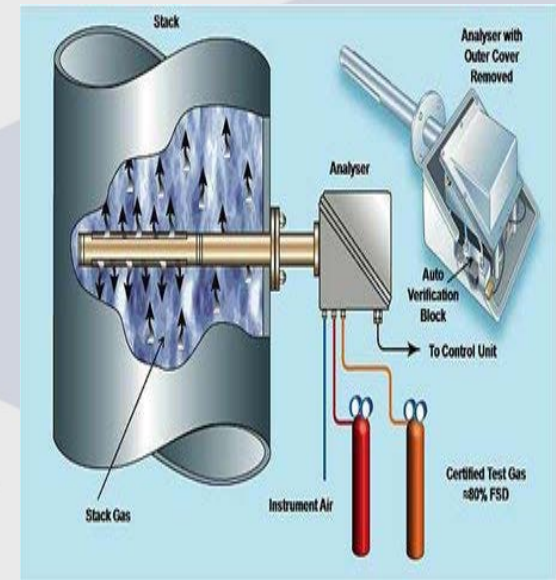
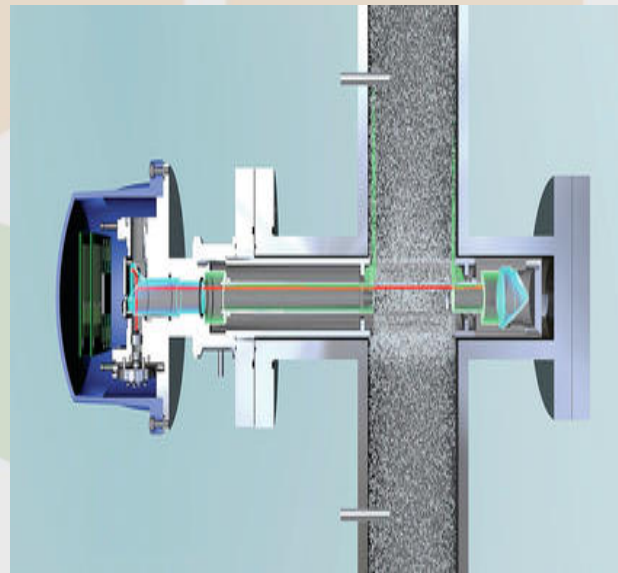
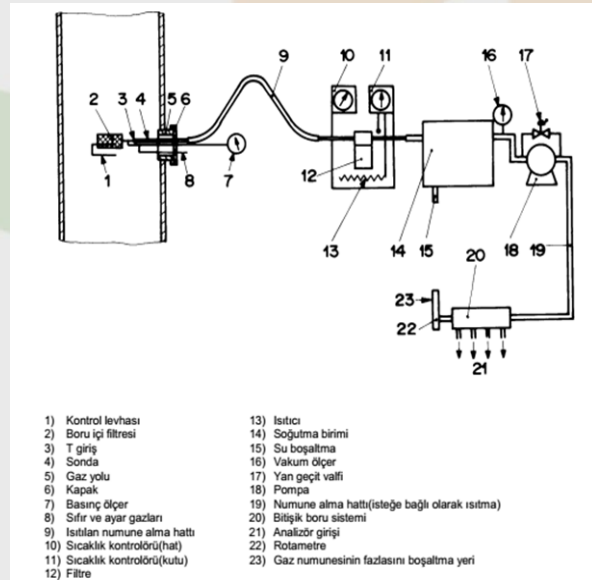
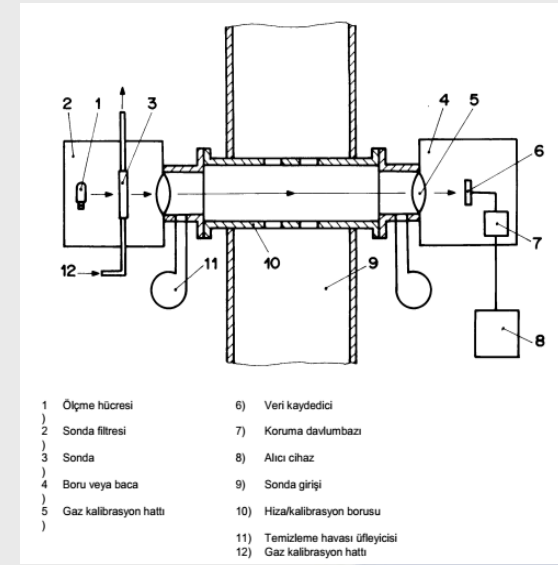
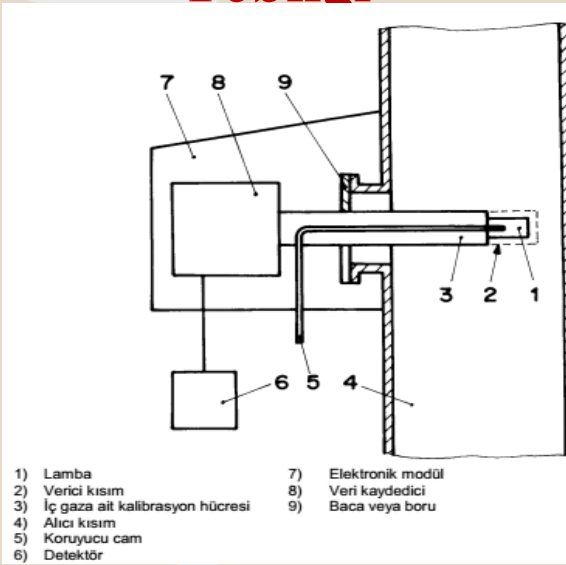
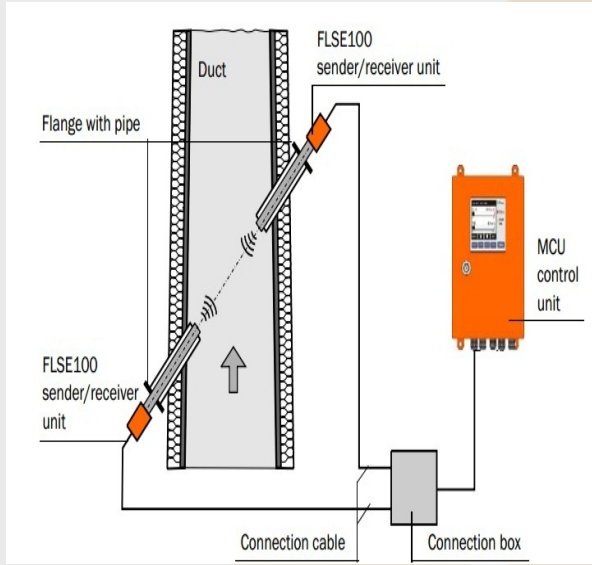
Tebliği

Numune alma sistemi

- Sürekli hız ölçümlerinde kullanılan pitot tüpünün kurulumu esnasında türbülanslı akış yönünün belirlenmesi testi yapılarak, baca gazı hız profili çıkartılır.
- Optik ölçüm yöntemleri kullanıldığında, dışarıdan gelen ışığın etkisi ve cihaz montajının sapmasının önlenmesi ile ilgili her türlü özel şart göz önünde bulundurulur.
- Baca çapına bağlı olarak tek ya da çok noktalı pitot tüpü ile hız ölçümleri sürekli olarak izlenir. Çok noktalı pitot tüpü kullanılıyorsa, ortalama hız ölçüm verileri bilgisayara kaydedilir.
- Hız ölçümlerinde pitot tüpü yerine uluslararası kabul edilmiş yöntemlere göre ölçüm yapan cihazlar da kullanılabilir.
- Kütleli debi hesaplarında düzeltilmesi gerekli olan nem, sürekli olarak izlenerek bilgisayara kaydedilmek zorundadır.

Sürekli Emisyon Ölçüm Sistemleri (SEÖS)

Tebliği



Sürekli Emisyon Ölçüm Sistemleri (SEÖS)

Tebliğı

SEÖS'ün seçimi ve KGS1(QAL-1)

- SEÖS'te kullanılan analizörlerin TS EN 14181 standardı QAL1'e göre onaylanmış, uluslararası kabul görmüş sertifikalandırma kurum/ kuruluşları tarafından sertifikalandırılmış olması zorunludur.
- SEÖS'te kullanılan analizörlerin performans kriterleri ve test yöntemlerinin TS EN 15267-3 standardına uygun olarak yapılması ve bu standarda göre uluslararası kabul görmüş sertifikalandırma kurum/kuruluşları tarafından sertifikalandırılması zorunludur.
- SEÖS'te kullanılan analizörlerin TS EN 14181 QAL1'e göre belirsizlik hesaplarının EN ISO 14956 ve/veya TS EN 15267-3 standartlarına göre hesaplanması ve uluslararası kabul görmüş sertifikalandırma kurum/kuruluşları tarafından sertifikalandırılması zorunludur.



Sürekli Emisyon Ölçüm Sistemleri (SEÖS)

İkinci seviye kalite güvence sistemi KGS-2 (QAL-2)

- İkinci seviye kalite güvence sistemi, SEÖS'ün kurulumundan sonra, SRM'ler ile paralel ölçümlerin yapıldığı, SEÖS'ün kalibrasyon fonksiyonunun ve geçerliliğinin belirlendiği iş ve işlemleri kapsar.

KGS2'de sırasıyla;

- ✓ İşlevsellik testi,
 - ✓ SRM'ler ile paralel ölçümler,
 - ✓ Verilerin değerlendirilmesi,
 - ✓ SEÖS'ün kalibrasyon fonksiyonu ve geçerliliğinin belirlenmesi,
 - ✓ Değişkenliğin hesaplanması,
 - ✓ Değişkenlik testi,
 - ✓ Raporlama yapılır.
- KGS2 en az beş yılda bir yapılır. Ancak, Bakanlığın gerekli görmesi halinde bu süre kısaltılabilir.

Sürekli Emisyon Ölçüm Sistemleri (SEÖS)

İşlevsellik testi

- İşlevsellik testi yetkili laboratuvar tarafından yapılır.
- İşlevsellik testi, kalibrasyon ve değişkenlik testleri yapılmadan önce SEÖS'ün doğru olarak kurulup kurulmadığını kontrol etmek için yapılır.
- Ekstraktif ve ekstraktif olmayan SEÖS için uygulanacak işlevsellik testi Tablo 1'de belirtildiği gibi uygulanır.

Tablo-1 İşlevsellik Testi

Yapılacak İşlemler	KGS2	
	Ekstraktif SEÖS	Ekstraktif Olmayan SEÖS
Görsel Ayarlar Ve Cihaz Temizliği		X
Numune Alma Sistemi	X	
Belgeleme ve Kayıtlar	X	X
Hizmete Elverişlilik	X	X
Sızdırmazlık Testi	X	
Sıfır ve Span Kontrolleri	X	X
Doğrusallık	X	X
Sistemin Cevap Süresinin Kontrolü	X	X
Raporlama	X	X

Sürekli Emisyon Ölçüm Sistemleri (SEÖS)

Doğrusallık testi

- Doğrusallıkta kullanılan gazlar sertifikalı olmalıdır.
- Farklı konsantrasyonlardaki gazlar farklı tüplerde olabileceği gibi bir seyreltme sistemi ile de farklı tek bir tüpten konsantrasyonlar hazırlanabilir
- Cihazların testi, gaz yoğunlukları, emisyon limit değerinin iki katının yaklaşık % 20, % 40, % 60 ve % 80'inde olacak şekilde seçilerek yapılır. Cihazlar, doğrusallık testlerinden önce sıfır gazı verildikten sonra yukarıda belirtilen konsantrasyonlarda gaz testlerinin yapılmasını müteakip sıfır gazının yeniden verilmesi suretiyle kontrol edilir.
- Doğrusallık testi, saatlik kütleli debi sınır değeri olup, konsantrasyon için sınır değeri bulunmayan parametrelerde cihaz ölçüm aralığının 0, % 20, % 40, % 60, % 80 oranlarına karşılık gelen değerlerde yapılır.

Sürekli Emisyon Ölçüm Sistemleri (SEÖS)

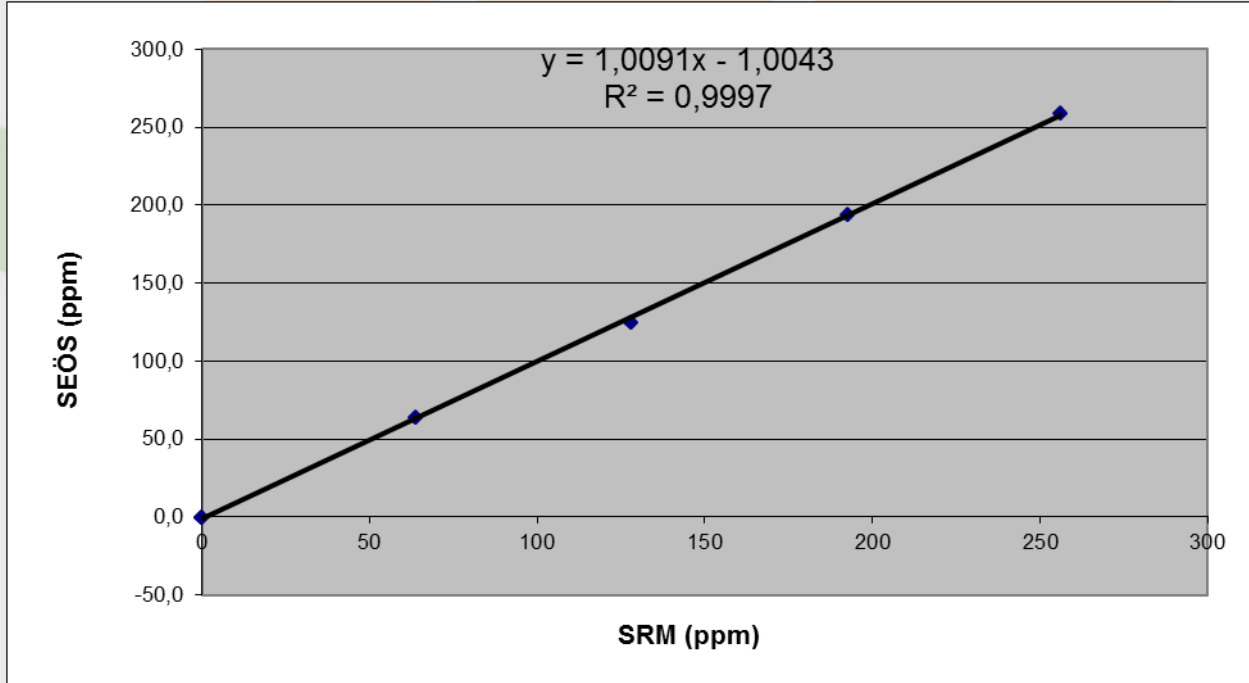
Doğrusallık testi

- Her bir farklı yoğunluktaki gaz cihaza verilir. Ancak her farklı gaz verme aralığı, SEÖS'ün cevap zamanının en az üç katına eşit bir süreden az olamaz.
- Her bir gaz yoğunluğunda en az üç okuma yapılır. Bu üç okumanın her birinin başlangıcı arasındaki süre, SEÖS'ün cevap süresinin en az dört katı kadar olmak zorundadır.
- Doğrusallık grafiği, sıfır ile 4 farklı gaz yoğunluğunu ifade eden (y) ile SEÖS okumalarına karşılık gelen (x) arasında oluşturulur. Her bir yoğunluk için SEÖS'de 3 farklı okuma yapılır. Bu okumaların ortalaması alınarak regresyon eğrisi oluşturulur ve sapma hesaplanır.
- Doğrusallık testi hesaplamaları, TS EN 14181 standardının Ek B'sine göre yapılır ve belgelenir.

Sürekli Emisyon Ölçüm Sistemleri (SEÖS)

Doğrusallık testi

CO için ELD (mg/m3)		200	Tarih			
Buradan CO için ELD (ppm)		160	Baş. Zamanı			
Sadece Analizör için ölçülen tepki süresi (sn)		42	Bitiş Zamanı			
Okumalar arasındaki zaman farkı > 4 x Tepki süresi (sn)		168				
Konsantrasyon Değişimi Zaman Farkı > 3 x Tepki süresi (sn)		126				
Kalibrasyonlar:						
Ref Kons	Okuma 1	Okuma 2	Okuma 3	Ortalama		
(ppm)	(ppm)	(ppm)	(ppm)	(ppm)		
Xi	Yi	Yi	Yi	Yc	Test Sırası	
Sıfır Gazı	0,0	-0,3	-0,5	-0,2	-0,3	1
ELD'nin 2 katının % 20 'si	64,0	64,0	64,2	64,2	64,1	3
ELD'nin 2 katının % 40 'ı	128,0	125,0	129,2	120,0	124,7	5
ELD'nin 2 katının % 60 'ı	192,7	193,5	193,8	193,4	193,6	2
ELD'nin 2 katının % 80 'i	256,0	258,6	258,9	259,0	258,8	4
Tekrar Sıfır Gazı	0,0	-0,4	-0,5	-0,3	-0,4	6



$$Y = 1,0091X - 1,0043$$
$$R^2 = 0,9997$$

Sürekli Emisyon Ölçüm Sistemleri (SEÖS)

SRM'ler ile paralel ölçümler

- SEÖS kurulduktan sonra yetkili laboratuvar tarafından SRM'ler ile yapılan paralel ölçümlerin sonucunda bir kalibrasyon fonksiyonu oluşturulur.
- Her bir kalibrasyon için normal işletme koşullarında en az on beş adet geçerli karşılaştırmalı ölçüm yapılır. Paralel ölçümler en az üç günde yapılır. Bu üç günlük sürenin birbirini takip eden günler olması zorunlu değildir. Paralel ölçümler, dört haftalık bir zaman diliminde, sekiz ila on saatlik normal çalışma saatleri içerisinde olacak şekilde tamamlanır. Bir günde yapılan ölçümde ölçüm aralıkları en az bir saat olabilir ve gün içerisine yayılır. Her bir ölçüm için numune alma süresi, en az otuz dakika veya numune alma sistemi de dâhil SEÖS'ün tepki süresinin en az dört katı olması gerekir.
- Paralel ölçümlerin yapıldığı bacada emisyon profilinin ELD'nin %30 altında seyretmesi durumunda, toz ölçümleri için gerekli olan on beş adet paralel ölçüm yerine toplam ölçüm süresi en az yedi saat otuz dakika olan beş paralel ölçüm de yapılabilir. Bu ölçümler üç güne yayılarak gerçekleştirilir.

Sürekli Emisyon Ölçüm Sistemleri (SEÖS)

Tebliğı

SRM'ler ile paralel ölçümler

- Kalibrasyon fonksiyonu oluşturulması için yapılan paralel ölçümlerin, tesisin normal işletim süreleri açısından geniş bir zaman dilimi için geçerli olması ve aynı zamanda işletme şartlarını da kapsamaması gerekir.
- SEÖS ve SRM'ler ile yapılan paralel ölçümler süresince her bir sonuç, bir SEÖS ölçüm sinyali ve bir SRM ile ölçülen değerden oluşan bir ölçüm çiftine karşılık gelir ve bunlar aynı zaman aralığını kapsar.
- SRM'lerden elde edilen sonuçlar ile SEÖS'ler ile ölçülen sonuçlar aynı basınç, sıcaklık ve nem şartları altında açıklanır. Kalibrasyon fonksiyonunu oluşturmak ve değişkenlik testini uygulamak için SEÖS ve standart şartlarda uygulanan düzeltmede yer alan tüm ek parametreler ve değerler her bir ölçüm çifti için elde edilir.

Sürekli Emisyon Ölçüm Sistemleri (SEÖS)

Tebliğı

SRM'ler ile paralel ölçümler

- SRM'lerden elde edilen sonuçlar, SEÖS'lerden elde edilen düzeltilmemiş sonuçlar gibi aynı şartlar altında açıklanır.
- Belirsizliklerin asgari seviyeye indirilmesi amacıyla, kalibrasyon esnasında oksijen, karbondioksit, sıcaklık ve nem gibi düzeltmelerde kullanılan parametrelerin belirlenmesi için kullanılan ölçüm cihazları da fonksiyon ve kalibrasyon konusunda testlere tabi tutulur.

Sürekli Emisyon Ölçüm Sistemleri (SEÖS)

Tebliğı

Kalibrasyon Fonksiyonunun Oluşturulması

- Paralel ölçümlerden elde edilen değerlerle kalibrasyon fonksiyonu oluşturulur.
- Kalibrasyon fonksiyonu, doğrusal ve sabit artan standart sapma değerine sahip olup

$y_i = a + bx_i$ fonksiyonuyla tanımlanır.

Burada;

x_i : SEÖS'ten ölçülen sinyalin değerini, $1 \leq i \leq N$, $N \geq 15$,

y_i : SRM'den ölçülen değeri, $1 \leq i \leq N$, $N \geq 15$,

b : Kalibrasyon fonksiyonunun eğimini,

a : Kalibrasyon fonksiyonunun kesişim noktasını

ifade eder ve

$$\bar{x} = \frac{1}{N} \sum_{i=1}^N x_i$$

$$\bar{y} = \frac{1}{N} \sum_{i=1}^N y_i$$

değerleri hesaplanır.

Sürekli Emisyon Ölçüm Sistemleri (SEÖS)

Tebliğı

Kalibrasyon Fonksiyonunun Oluşturulması

- SRM'lerden ölçülen değerler standart şartlarda hesaplanır ve $y_{s,max}$ (standart şartlarda hesaplanan en büyük konsantrasyon), $y_{s,min}$ (standart şartlarda hesaplanan en küçük konsantrasyon) olmak üzere değerleri belirlenir.
- ($y_{s,max} - y_{s,min}$) farkı ELD'nin % 15'inden büyük veya eşit ise aşağıdaki formül kullanılır:

$$\hat{b} = \frac{\sum_{i=1}^N (x_i - \bar{x})(y_i - \bar{y})}{\sum_{i=1}^N (x_i - \bar{x})^2} \quad \hat{a} = \bar{y} - \hat{b} \bar{x}$$

- ($y_{s,max} - y_{s,min}$) farkı ELD'nin % 15'inden küçük ise aşağıdaki formüller kullanılır:

$$\hat{b} = \frac{\bar{y}}{\bar{x} - Z} \quad \hat{a} = -\hat{b} Z$$

Z (Ofset): SEÖS'ün sıfır okuma değeri ile sıfır arasındaki farktır.

Sürekli Emisyon Ölçüm Sistemleri (SEÖS)

Tebliği

SEÖS'ün kalibrasyon fonksiyonu ve geçerliliğinin belirlenmesi

- SEÖS'den ölçülen her bir x_i sinyali, aşağıdaki kalibrasyon fonksiyonu ile kalibre edilmiş \hat{y}_i değerine dönüştürülür.

$\hat{y}_i = \hat{a} + b x_i$ formülünde;

\hat{y}_i : SEÖS'ün kalibre edilmiş değeri,

x_i : SEÖS'ün ölçülen sinyalini ifade etmektedir.

\hat{y}_i , SEÖS'den elde edilen kalibre edilmiş ölçüm sonucudur ve gerekli belirsizlik çıkarılmadan elde edilir.

- Kalibrasyon fonksiyonu, tesisin geçerli kalibrasyon aralığında işletildiği hallerde geçerlidir. Geçerli kalibrasyon aralığı, sıfırdan $\hat{y}_{s,max}$ 'a kadar kalibrasyon aralığını ve aynı zamanda % 10'luk kalibrasyon fonksiyonunun en yüksek değerinin üstündeki uzantıyı tanımlar.
- Tesis, kalibrasyon aralığı dışında emisyon yaydığına, sıfır ve emisyon limit değerinde SEÖS'ün kalibre edilmiş değeri ile eşdeğer SRM değerleri arasındaki sapma hesaplanır. Sıfırdaki sapma, emisyon limit değerinin % 10'unu geçemez.

Sürekli Emisyon Ölçüm Sistemleri (SEÖS)

Tebliği

Yeni bir kalibrasyon fonksiyonunun oluşturulması

- Bir haftalık sürede standartlaştırılarak kalibre edilmiş değerlerin % 5'inden fazlasının, iki YGT arasında beş haftadan fazla süre için geçerli kalibrasyon fonksiyonu dışında kalması halinde,
- Bir haftalık sürede standartlaştırılarak kalibre edilmiş değerlerin % 40'ından fazlasının, geçerli kalibrasyon fonksiyonu dışında kalması halinde, oluşturulur, raporlanır ve uygulanır.
- Gerçek değer, (\hat{y}_i, S) 'nin geçerli kalibrasyon aralığı dışında kaldığında ve ELD'nin % 50'sinden daha düşük olduğu durumda, yetkili kurum KGS2 yerine YGT'nin uygulanması için işletmeye izin verir.
- Mevcut kalibrasyon fonksiyonu yeni kalibrasyon fonksiyonu tamamlanana kadar kullanılır.
- Raporlama süresinde sadece kalibre edilmiş değerler kullanılır.
- Yeni oluşturulan kalibrasyon fonksiyonu altı ay içerisinde uygulanır.

Sürekli Emisyon Ölçüm Sistemleri (SEÖS)

Tebliği

Değişkenliğin hesaplanması

- Değişkenlik hesaplanırken ölçümler, nem, sıcaklık, basınç ve oksijen gibi parametrelerle standartlaştırılır,
- Değişkenlik testi SEÖS'den ölçülen kalibre değerleri üzerinde uygulanır. Böylece, her bir paralel ölçüm için SEÖS ölçülen değeri (\hat{y}_i) kalibrasyon fonksiyonu kullanılarak hesaplanır. Bu durumda hesaplanan değişkenlik, maksimum standart sapma ile karşılaştırılır.
- SEÖS ölçüm değerleri, SEÖS değişkenlik testini geçtikten sonra yalnızca emisyon limit değerlerine uyulduğunu göstermek için kullanılır.
- SEÖS, mevzuat ile uyum açısından değişkenlik testini geçtiğinde, değişkenliğin aralık boyunca sabit olacağı düşünüldüğünden, emisyon limit değerlerinin belirsizliği için gerekli şartlara uyar.
- SEÖS'den elde edilen değerler için belirlenen en yüksek belirsizlik tespit edilir. Gerekli görülmesi halinde, maksimum belirsizlik mutlak bir standart sapmaya (σ_0) dönüştürülür.
- Belirsizliğin % 95'lik bir güven seviyesinde ifade edilmesi durumunda, mutlak standart sapmanın değeri, 1,96'lık bir faktör kullanımıyla belirlenir.
- SEÖS'ün belirsizliği, emisyon sınır değerinin (E) bir yüzdesi (P) olarak % 95'lik bir güven aralığının yarısı olarak belirtilir. Bu belirsizliği bir standart sapmaya dönüştürmek için uygun dönüştürme faktörü ($PE/1,96$) olarak kullanılır.
- Kalibrasyon fonksiyonu için kullanılan en az on beş adet ölçüm çifti için aşağıdaki parametreler hesaplanır:

Sürekli Emisyon Ölçüm Sistemleri (SEÖS)

Tebliğı

Değişkenliğin hesaplanması

$$Di = y_{i,s} - \hat{y}_{i,s}$$

$$\bar{D} = \frac{1}{N} \sum_{i=1}^N Di$$

$$s_D = \sqrt{\frac{1}{N-1} \sum_{i=1}^N (Di - \bar{D})^2}$$

Burada;

1) $y_{i,s}$: Standart şartlardaki SRM değerini,

2) $\hat{y}_{i,s}$: Kalibre edilmiş SEÖS değerini,

s_D : Paralel ölçümlerde D_i farklılıklarının standart sapmasını ifade eder.

Sürekli Emisyon Ölçüm Sistemleri (SEÖS)

Tebliğı

Değişkenlik testi

- SEÖS'ün değişkenlik testini geçmesi için sD değerinin, σ_{0kv} değerinden küçük veya eşit olması ($sD \leq \sigma_{0kv}$) gerekir.
- Farklı sayılardaki paralel ölçümlere uygulanan kv değerleri aşağıdaki tabloda verilmiştir:

Paralel ölçümlerin sayısı	k_v
15	0,9761
16	0,9777
17	0,9791
18	0,9803
19	0,9814
20	0,9824
25	0,9861
30	0,9885

Sürekli Emisyon Ölçüm Sistemleri (SEÖS)

Tebliğı

KGS-2 Raporu

- İşletme ve numune alma yerlerinin tanımı ve fotoğrafı,
- İşletmenin işletim şartlarının ve testler yapılırken işletmenin kullandığı yakıtın veya yakıtların tanımı,
- Yetkili test laboratuvarlarının ve ölçümleri yapan personelin isimleri,
- Yetkili test laboratuvarının EN ISO/IEC 17025 akreditasyon belgesi ile Bakanlıktan almış olduğu yetki belgesi ve ekleri,
- Kullanılan SEÖS'ün tanımı, ölçüm aralığı ve konumu,
- Kullanılan SRM'nin bir tanımı, ölçüm aralığı, ölçüm belirsizliği ve ölçüm yapılan standardın adı ile numarası,
- Paralel ölçümlerin tarihleri ve zamanları,
- SEÖS ve SRM ile ölçülen tüm değerler hakkındaki detaylı veri,
- Kalibrasyon fonksiyonunu hesaplamak için ve değişkenlik testini uygulamak için kullanılan tüm verileri içeren kalibrasyon fonksiyonu ve geçerli kalibrasyonu,
- Geçerli kalibrasyon aralığını içeren, paralel ölçümlerin x-y grafik çizelgesi,
- Son yapılan işlevsel testin sonuçları

Sürekli Emisyon Ölçüm Sistemleri (SEÖS)

Tebliği

İkinci seviye kalite güvence sisteminin tekrarlanması gereken durumlar

- SEÖS'ün kurulu olduğu tesisin yakıt ve/veya prosesinde, Çevre Kanununca Alınması Gereken İzin ve Lisanslar Hakkında Yönetmelik hükümlerine göre alınmış olan izin ve lisansın yenilenmesini gerektirecek boyutta değişiklik olması
- KGS2'de elde edilen kalibrasyon fonksiyonunu etkileyecek şekilde SEÖS'te değişiklik yapılması
- Gaz, sıvı veya katı yakıttan diğer tip bir yakıtta geçiş yapılması sebebiyle yıl içerisinde kullanılan alternatif yakıt miktarının % 10'dan fazla olması
- Birden fazla yakıt karışımından tek tip yakıtta ya da tek tip yakıttan birden fazla yakıt karışımına geçilmesi halinde kullanılan alternatif yakıt miktarının % 10'dan fazla olması

İkinci seviye kalite güvence sisteminin sonuçları, değişikliklerin ardından altı ay içerisinde Valiliğe sunulur. Bu süreçte yeni bir kalibrasyon fonksiyonu oluşturuluncaya kadar bir önceki kalibrasyon fonksiyonu geçerlidir.

Sürekli Emisyon Ölçüm Sistemleri (SEÖS)

Tebliğı

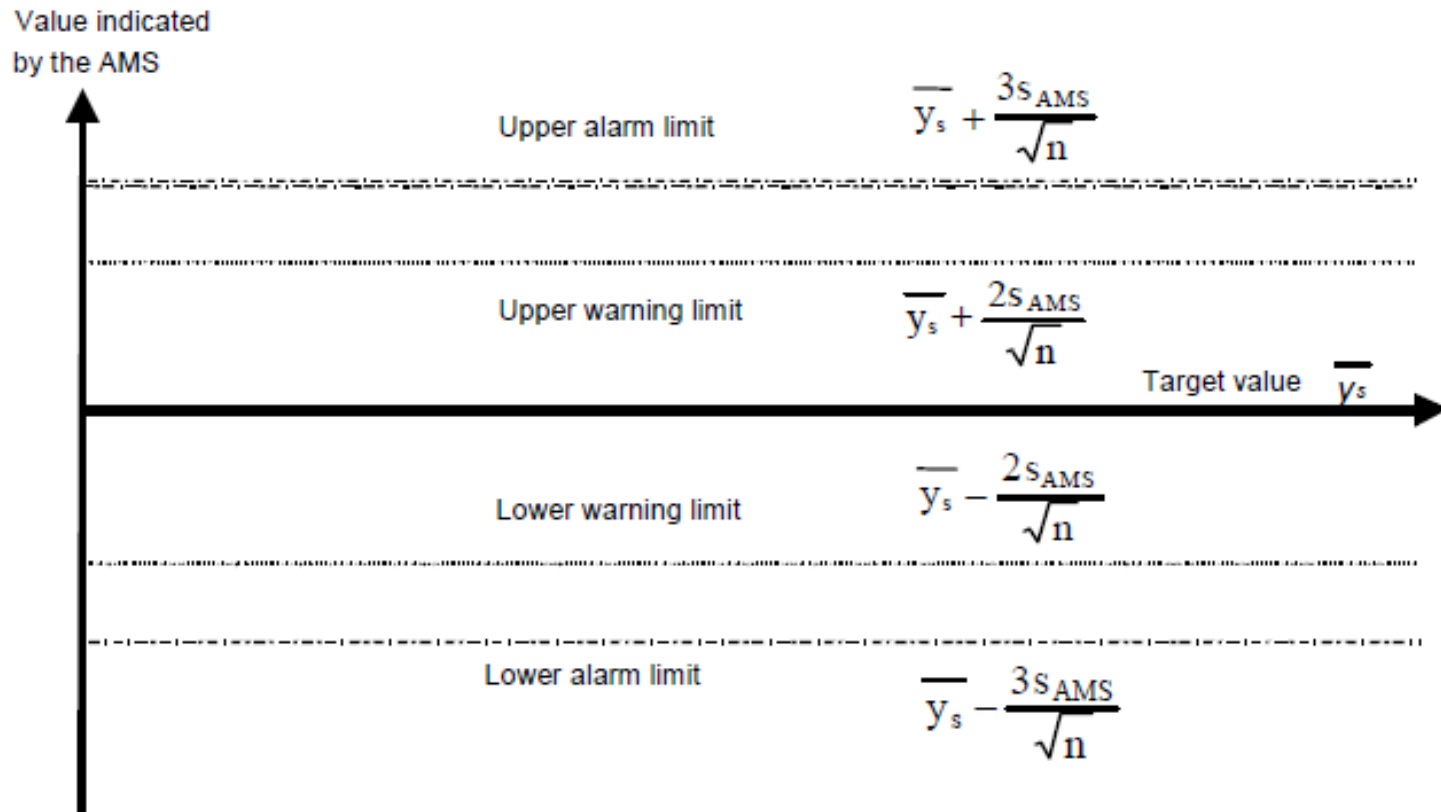
Üçüncü seviye kalite güvence sistemi (KGS-3) ile ilgili genel hükümler

- Üçüncü seviye kalite güvence sistemi, ikinci seviye kalite güvence sistemi yöntemiyle SEÖS'ün kalibrasyon fonksiyonu belirlendikten sonra, işletme süresince SEÖS'ün geçerli olan kalibrasyon aralığında kalıp kalmadığının kontrol edilmesi amacıyla uygulanan yöntemdir.
- KGS3 işletme sahibinin sorumluluğundadır.
- SEÖS'e belli aralıklarla sıfır ve span okumaları yaptırılarak kayma ve duyarlılıktaki değişiklikler tespit edilir ve bu değerlerin KGS1 süresince belirlenen özellikler ile tutarlı olup olmadığı kontrol edilir.
- Sıfır ve span okumaları için referans malzemeler kullanılır.
- Sıfır ve span kontrolleri yapıldıktan sonra okunan değerler, cihaz üzerinden referans malzeme değerlerine ayarlanamaz.
- SEÖS'ün kurulumundaki işletim şartlarını korumak amacıyla KGS1 süresince belirlenen kaymanın ve duyarlılığın kontrol altında olduğunu doğrulamak için kontrol çizelgeleri kullanılır. Kontrol çizelgelerinden elde edilen sonuca göre, SEÖS'e bakımın gerekli olup olmadığı belirlenir. İki çeşit kontrol çizelgesi kullanılabilir.
- ✓ CUSUM Kontrol Çizelgesi,
- ✓ SHEWART Kontrol Çizelgesi.

Sürekli Emisyon Ölçüm Sistemleri (SEÖS) Tebliği

SHEWART Kontrol Çizelgesi.

Figure 11 – Example template for Shewhart Control Charts

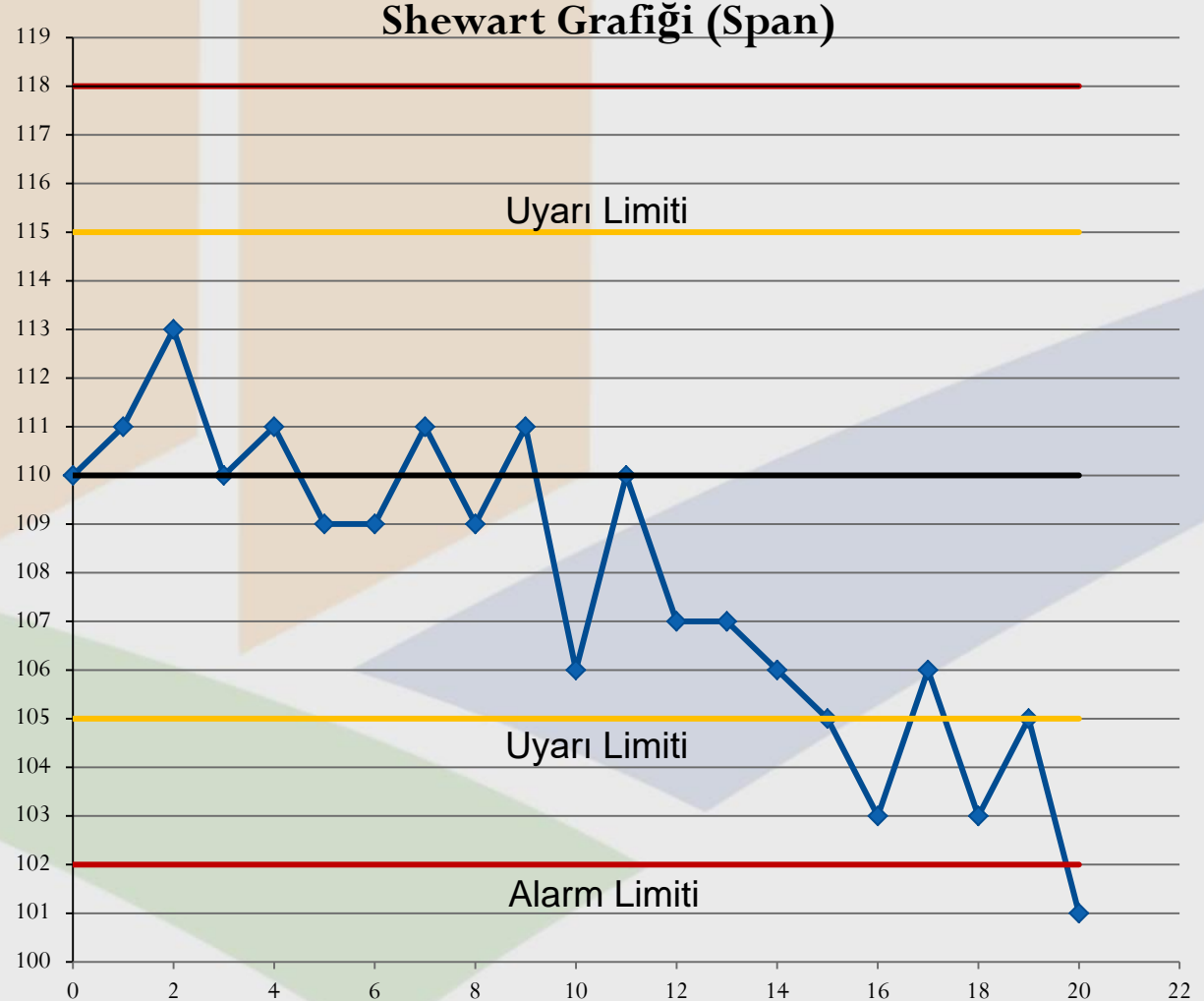


Sürekli Emisyon Ölçüm Sistemleri (SEÖS)

Tebliği

SHEWART Kontrol Çizelgesi.

Hafta	Span Okumalar
0	110
1	111
2	113
3	110
4	111
5	109
6	109
7	111
8	109
9	111
10	106
11	110
12	107
13	107
14	106
15	105
16	103
17	106
18	103
19	105
20	101
SAMS	10
2*SAMS	20
3*SAMS	30
Yort	110
Yort+2SAMS/kkök(15)	115
Yort+3SAMS/kkök(15)	118
Yort-2SAMS/kkök(15)	105
Yort-3SAMS/kkök(15)	102



Sürekli Emisyon Ölçüm Sistemleri (SEÖS)

Tebliğı

SHEWART Kontrol Çizelgesi.

- Bir veya daha fazla değer alarm limitini geçerse
- Üç ardışık değer uyarı limitini geçerse
- Son beş değerden dördü alarm limitinin yarısını geçerse
- Sekiz ardışık değer ortalamanın altında veya üstündeyse (değerler $< 0,5$ SAMS ise uygun)
- Altı ardışık değer artış veya azalış gösteriyorsa

CİHAZA MÜDAHELE EDİLİR

Sürekli Emisyon Ölçüm Sistemleri (SEÖS)

Tebliğı

Yıllık geçerlik testi (YGT) ile ilgili genel hükümler

- YGT, yılda bir kere on iki ay ara ile yapılır. KGS2’de tespit edilen kalibrasyon fonksiyonunun geçerli olup olmadığı kontrol edilir.
- YGT’de sırasıyla;
 - a) İşlevsellik testi,
 - b) SRM ile paralel ölçümler,
 - c) Verilerin değerlendirilmesi,
 - ç) SEÖS’ün kalibrasyon fonksiyonu ve geçerliliğinin belirlenmesi,
 - d) Değişkenliğin hesaplanması,
 - e) Değişkenlik testi,
 - f) Raporlama yapılır.
- Yıllık geçerlilik testlerinde SRM ile en az beş paralel ölçüm yapılarak kalibrasyon fonksiyonu hesaplanır ve değişkenlik testinin performansı değerlendirilir.

Sürekli Emisyon Ölçüm Sistemleri (SEÖS)

Tebliği

Yıllık geçerlik testi (YGT) ile ilgili genel hükümler

- Değişkenlik testi, $sD \leq 1,5\sigma_0$ eşitsizliğinin gerçekleşmesi halinde geçerli kabul edilir.
- Farklı sayılardaki paralel ölçümlere uygulanan kv değerleri aşağıdaki tabloda verilmiştir:
- SEÖS'ün kalibrasyonu, aşağıdaki eşitsizliğin gerçekleşmesi halinde geçerli kabul edilir:

$$D \leq t_{0,95}(N-1) \cdot sD / \sqrt{N} + \sigma_0$$

Yukarıdaki testlerden herhangi birinin başarısız olması halinde, başarısızlığın sebepleri tespit edilir ve düzeltilir. Bunu takiben altı ay içerisinde KGS2'ye göre yeni paralel ölçümler uygulanarak raporlanır.

Paralel ölçümlerin sayısı N	$k_v(N)$	$t_{0,95}(N-1)$
5	0,9161	2,132
6	0,9329	2,015
7	0,9441	1,943
8	0,9521	1,895

Sürekli Emisyon Ölçüm Sistemleri (SEÖS)

Tebliğı

Yıllık geçerlik testi (YGT) Raporu

- İşletme ve numune alma yerlerinin tanımı ve fotoğrafı,
- İşletmenin işletim şartlarının ve testler yapılırken işletmenin kullandığı yakıtın veya yakıtların tanımı,
- Yetkili test laboratuvarlarının ve ölçümleri yapan personelin isimleri,
- Yetkili test laboratuvarının EN ISO/IEC 17025 akreditasyon belgesi ile Bakanlıktan almış olduğu yetki belgesi ve ekleri,
- Kullanılan SEÖS'ün tanımı, ölçüm aralığı ve konumu,
- Kullanılan SRM'nin bir tanımı, ölçüm aralığı, ölçüm belirsizliği ve ölçüm yapılan standardın adı ile numarası,
- Paralel ölçümlerin tarihleri ve zamanları,
- SEÖS ve SRM ile ölçülen tüm değerler hakkındaki detaylı veri,
- Duyarlık ve kalibrasyonun geçerliliği için test sonuçları,
- İşlevsel testin sonuçları

Sürekli Emisyon Ölçüm Sistemleri (SEÖS)

Tebliği

SEÖS'ün Yönetimi

İşletmede SEÖS'ten sorumlu kişi tarafından düzenlenen ve güncelleştirilen tüm bilgiyi içerecek şekilde özel dosya oluşturulur ve dosyasında aşağıdaki bilgi ve belgeler bulunur:

- Tanıtma Kartı; SEÖS tesliminden sonra oluşturulur ve aşağıdaki öğeleri gösterir:
 - 1) SEÖS'ün tanıtımı,
 - 2) İmalatçının ve/veya tedarikçinin ismi.
 - 3) Garanti süresinin bitiş tarihi.
 - 4) Hizmete başlama tarihi.
 - 5) Bakım, onarım, işletme ve kalibrasyon yöntemleri için orijinal kullanım kitapçıkları.

Sürekli Emisyon Ölçüm Sistemleri (SEÖS)

Tebliği

SEÖS'ün Yönetimi

➤ Takip kartının güncelliği SEÖS ile görevlendirilmiş kişi tarafından korunur ve bu kart aşağıdaki belgeleri içerir:

1) SEÖS'ü etkileyen kurulum, kalibrasyon, koruyucu bakım, hatalar, düzeltici bakım, değiştirme, resmi kurumdan alınmış elektrik kesinti gün ve saatlerini gösterir belge ve devre dışı bırakma tarihleri,

2) SEÖS ile ilgili tespitler ve sonuçları,

3) SEÖS'e müdahale eden kişinin adı, soyadı ve imzası.

c) SEÖS ile görevlendirilmiş kişi tarafından SEÖS'e yapılacak her türlü müdahalenin sorumlu işletme yöneticisi tarafında onaylandığını gösterir formlardan oluşan tasdik raporu

ç) SEÖS ile görevlendirilmiş kişi tarafından, izlenen kalibrasyonların kaydedildiği kalibrasyon raporu,

d) SEÖS ile görevlendirilmiş kişinin sorumluluğu altında, imalatçı, kullanıcı veya bakım bölümü tarafından gerçekleştirilen herhangi bir müdahalenin belgelendiği ve muhafaza edildiği müdahale raporu,

(e) SEÖS için görevlendirilmiş kişilerin, tedarikçi firma ve/veya üretici firma tarafından verilen teorik ve pratik eğitimleri aldığını gösterir belgeler,

(f) SEÖS için görevlendirilmiş kişilerin, KGS1, KGS2, KGS3 ve YGT raporları ile cihazların kalibrasyon ve bakım işlemlerine ait tuttuğu her türlü kayıt ve belge,

Sürekli Emisyon Ölçüm Sistemleri (SEÖS)

Tebliğı

SEÖS'ün Yönetimi

- Tesisin işletme süresi, günlük, yarım saatlik ve geçerli kılınan yarım saatlik ortalamaların sayısı, geçerli kalibrasyon aralığı dışındaki değerlerin sayısı, kalibrasyon fonksiyonunun geçerli olmadığı zaman aralıkları dosyalanır.
- İşletme, her türlü kayıt, bilgi ve belgeyi beş yıl süreyle muhafaza etmek ve denetimlerde, denetim görevlilerine ibraz etmek zorundadır.

Sürekli Emisyon Ölçüm Sistemleri (SEÖS)

Tebliğı

SEÖS'den alınan verilerin kaydedilmesi ve değerlendirilmesi

- SEÖS'te kullanılan analizörlerle diğer ölçüm cihazları, veri toplama sistemine dijital bağlantı protokollerinden herhangi biri ile bağlanmak zorundadır. Isıtmalı hat sıcaklık kontrolü için analog sinyaller kullanılabilir.
- Tesis çalışır durumda iken elde edilen tüm ölçüm değerleri anında kaydedilir. Tesisin faaliyet konusu gereği çalışmadığı durumlar haricinde, ölçüm sistemi kapatılamaz ve tesisin çalışmadığı durumlardaki veriler de kaydedilir.
- Ölçüm değerleri, maksimum 10 saniyelik ortalama değerler olarak kaydedilir.
- Oksijen, sıcaklık, basınç, nem gibi referans miktarlar yarım saatlik ortalamalar şeklinde oluşturulur.
- Sanayi Kaynaklı Hava Kirliliğinin Kontrolü Yönetmeliğine göre karşılaştırma yapabilmek için yarım saatlik, saatlik, günlük, 48 saatlik, aylık ve yıllık ortalamalar alınır.
- SEÖS'deki arıza ya da bakım nedeniyle, bir günde altı saatten daha fazla süreli ortalama değerlerin geçersiz olduğu gün verilerinin tamamı geçersiz sayılır. Bu sebeple, işletmenin bir yılda faal olarak çalıştığı gün sayısı yıl içindeki toplam gün sayısının yüzde % 95'inden az olamaz.
- Sıfır ve span kontrolleri, tarih ve saat bilgisi ile belirtilecek; ancak, bu değerler ortalamalara katılmayacaktır.

Sürekli Emisyon Ölçüm Sistemleri (SEÖS)

Tebliğı

SEÖS'den alınan verilerin kaydedilmesi ve değerlendirilmesi

- SEÖS'te kullanılan analizörlerle diğer ölçüm cihazları veri toplama sistemine dijital bağlantı protokollerinden herhangi biri ile bağlanmak zorundadır. Gerektiğinde yetkili kurum tarafından çevrimiçi izleme yapabilmesine imkân sağlanır.
- SEÖS, çevrimiçi olarak alınan ham verilerin alınması, toplanması, değerlendirilmesi ve uzun süreli saklanması için sağlayacak gerekli donanıma sahip olmak zorundadır.
- Kullanılan veri toplama yazılımı, veri güvenliğini sağlayacak şekilde tasarlanmak zorundadır.



TEŐEKKÜRLER

MUSTAFA ALTUNDAĐ
KİMYA MÜHENDİSİ

LABORATUVAR, ÖLÇÜM VE İZLEME DAİRESİ BAŐKANLIĐI

mustafa.altundag@csb.gov.tr